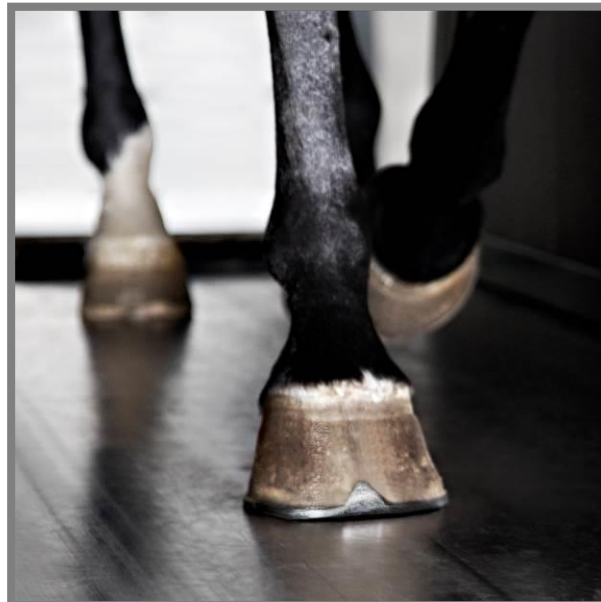


Training für Pferde - einfach und auf engstem Raum

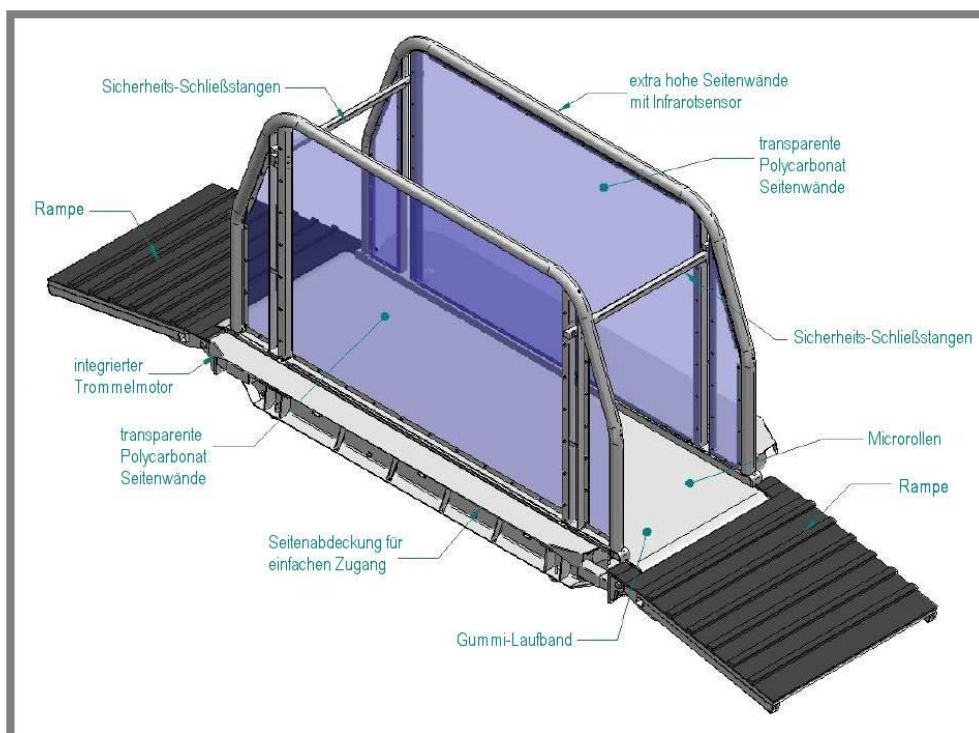
Der COLUMBUS Laufbandtrainer wurde entworfen, um Ihr Pferd auf einer kleinen Oberfläche sicher und effektiv zu trainieren. Ideal für Pferdebesitzer, die das tägliche Training weiter ergänzen möchten.

Unser Laufbandtrainer unterstützt Sie bei der Konditionierung Ihres Pferdes. Durch das Training auf einem Laufband steigern Sie die Herzfunktion Ihres Pferdes, ohne die nachteilige Herzvergrößerung, um bis zu 50%. Der Sauerstofftransport durch die Blutbahnen wird erhöht und es wird eine geringere Übersäuerung der Muskeln auftreten. Das Training auf einem COLUMBUS Laufband kann z.B. einem guten Ausritt verglichen werden, nur dass Sie Ihr Pferd auf 3 Quadratmetern trainieren und Sie dadurch das Pferd besser kontrollieren können. Mit dem programmierbaren Trainingscomputer können Sie Ihr Pferd zielbewußt trainieren.



Die positive Wirkung des Trainings mit einem Laufband auf die Ausdauer des Pferdes wird in allen Disziplinen des Reitsportes anerkannt. Die Vorder- und Hinterhandmuskulatur wird sowohl erhalten, als auch weiter gefördert. Der Laufbandtrainer unterstützt ein kontrolliertes Training Ihres Pferdes und ist ideal für Rehabilitationsmaßnahmen, Ausdauer- und Muskeltraining.

Entworfen und gebaut wurde der COLUMBUS Laufbandtrainer, um auch den höchsten Ansprüchen gerecht zu werden, wobei die Sicherheit für das Pferd immer an erster Stelle steht.



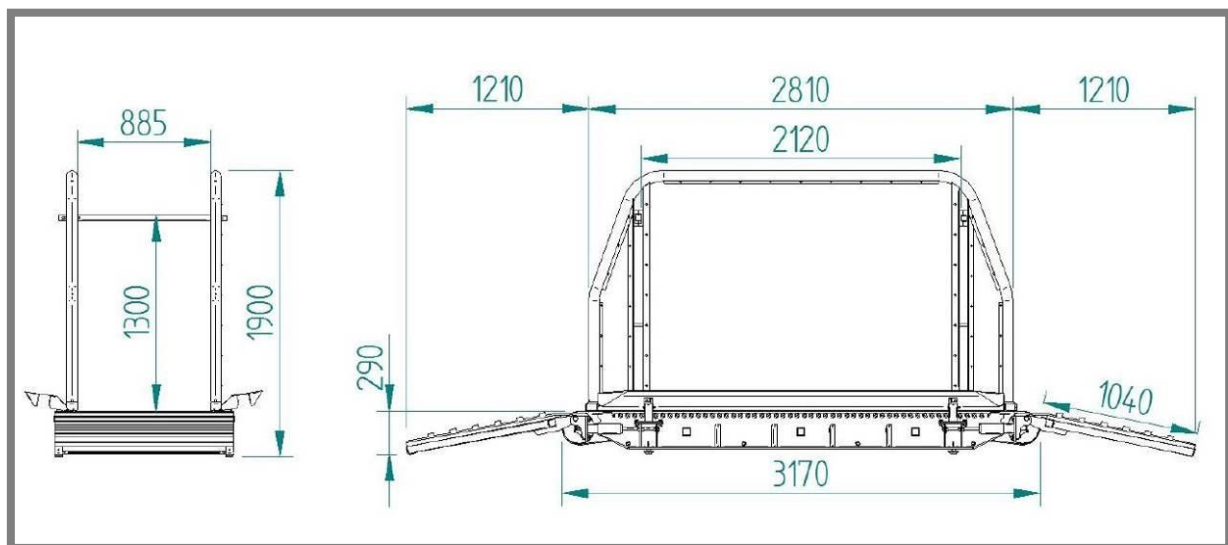
TRAINING & WELLNESS

Laufbandtrainer Basis



Die COLUMBUS Laufbandtrainer sind mit allen Sicherheitsmaßnahmen ausgestattet, damit Sie Ihr Pferd optimal und effektiv trainieren können. Das Rollenlaufband ist mit Microrollen ausgestattet, welche einen zusätzlichen Massageeffekt schaffen und sich positiv auf die Durchblutung der Hufe auswirken.

Die Ausstattung beinhaltet eine Anlauf- und BremselElektronik, eine elektronische Paniksicherung, zwei Rampen mit Antirutschmatte, eine Antrieb mit mechanischer Bremse, einen automatischen Öltropfer für die Gleitfläche des Bandes, zwei Infrarot-Sensoren für eine Lichtschranke, zwei Schließstangen mit Panikverschluss sowie zwei hohe und stabile Seitenwände. Alle Stahlteile sind standardmäßig thermisch verzinkt und pulverbeschichtet.



Produktdetails Laufbandtrainer Basis

Laufbandtrainer Basis - Schritt

Abmessungen

Gewicht ca.	1680kg
Länge ohne Rampen	3170mm
Länge mit 2 Rampen	5230mm
Länge der Lauffläche	3000mm
Breite der Lauffläche	885mm
Gesamtbreite	1200mm
Einstiegshöhe	290mm
Höhe der Seitenwände	1610mm
Gesamthöhe	1900mm
Breite der Rampen	1185mm

Technische Daten

Antriebsvermögen	2,2kW
Anschlussspannung	1PH + N + PE 230 V 50 Hz
Max. Geschwindigkeit	ca. 10km/h
Schrittsteuerung	inklusive
Not-Aus	inklusive

Laufbandtrainer Basis - Schritt

Material

Seitenwand	Polycarbonat
Farbe der Seitenwand	transparent
Anzahl der Rampen	2 Stück
Sicherheits-Schließstangen	2 Stück
Rahmen	thermisch verzinkt und optional
Pulverbeschichtung in RAL	optional
Infrarot-Sensor für Lichtschranke	1 Stück
Dämpfung	0-6mm
Gleitfläche für Band	Microrollen
Prüfzertifizierung	CE

Extras (optional):

Elektrohydraulische Höhenverstellung	0-6%
Manuelle Höhenverstellung	0-6%