

MÜNZAPPARAT MIT WASSERVENTIL



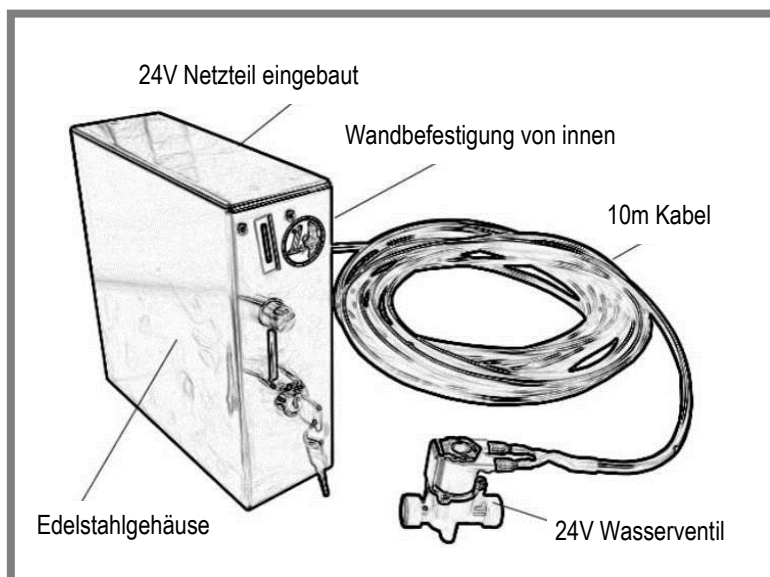
Als Besitzer eines Reit- oder Pensionsstalls möchten Sie ihren Kunden gerne die beste Einrichtung bieten, aber auch die Kosten im Auge behalten. Mit einem Columbus Münzapparat mit elektrischem Wasserventil können Sie genau das tun. Er wird einfach an der Leitung installiert und sie können sicher sein, dass Ihnen kein Wasser unnötigerweise wegfließt.

Der Münzer hat standardmäßig einen Timer der von bis zu 99 Minuten runterzählt. Durch die Verwendung der speziell entwickelten Elektronik und dem mechanischen Münzprüfer, ist dieser Münzapparat ideal für den Einsatz in einer feuchten Umgebung. Der mechanische Münzprüfer eignet sich für nur eine Art von Münzen.

Das Gehäuse ist aus rostfreiem Stahl hergestellt. Durch interne Einstellungen, kann die Zeit pro Münze erweitert werden. Die Kasse ist vollständig in den Boden integriert, sodass diese sicher abgeschlossen ist.

Die Programmierung des Münzers ist sehr einfach und durch den Potentiometer an der Elektronik im Inneren des Münzers einzustellen.

Es ist eine zusätzliche Stromversorgung für den Betrieb eines Wasserventils eingebaut worden, um somit den Fluss von Warmwasser am Waschplatz zu steuern.



Technische Daten:

Anschlusswerte:

Spannung	1Phase + N PE 230 V 50Hz
Sicherungen	6 A
Schaltleistung	1380 Watt
Leistungsaufnahme	3 VA

Schaltmöglichkeiten:

Zeiteinstellung pro Münze	99 min
Maximale Laufzeit	99 min
Münzsorte	€ 1,00
Mechanischer Münzprüfer	√

Material und Abmessungen:

Material	Edelstahl
Abmessungen HxBxL in cm	21x21x7
Netzkabel	2,5m
Wasserventil mit Trafo 24V inkl. 10m Kabel	√
Anschluss	½" Außenkabel
Max. Wassertemperatur	60°C

Zertifizierung:

Prüfzeichen	CE
IP Werte	IP44