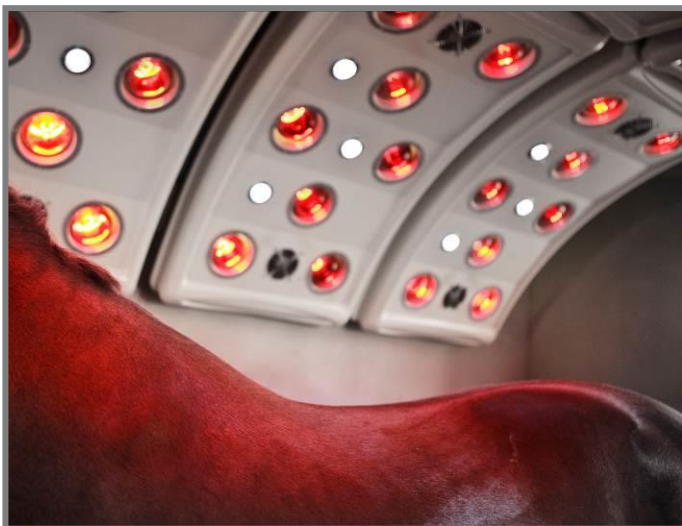


Die MaXuSS Serie

MaXuSS Pro 230 / MaXuSS Pro 400



MaXuSS Pro 230 / MaXuSS Pro 400



Ein Pferdesolarium ist ein wichtiger Faktor zur Gesunderhaltung und Erhöhung der Leistungskraft ihres Pferdes. Bei regelmäßiger Anwendung zeigen sich Steigerungen der Leistung und der Fruchtbarkeit.

So wie der regelmäßige Schlaf zur Regeneration der Kräfte nötig ist, muss auch zur Anregung des Kreislaufes, zur Verbesserung des Blutbildes und zur Aktivierung der Stoffwechselfvorgänge regelmäßig besonnt werden. Damit bleibt das Tier gesund, vital und widerstandsfähig.

Besonders hilfreich sind Pferdesolarien jedoch in der nassen und kalten Jahreszeit, um Muskulatur zu lockern und verschwitzte Pferde vor Krankheiten zu schützen.

Die **MaXuSS** Solariumserie wird aus schlagfestem, hitzebeständigem Kunststoff hergestellt und das Grundmodell besteht aus 3 Teilen, welche formflexibel für jedes Pferd eingestellt werden können. Die Kombination von IR Lampen und Ventilatoren sorgt für eine angenehme Wärmedecke über Ihrem Pferd. Die IR Lampen sind so in das Gehäuse eingelassen, dass die Berührungsgefahr der warmen Lampen minimiert wird.

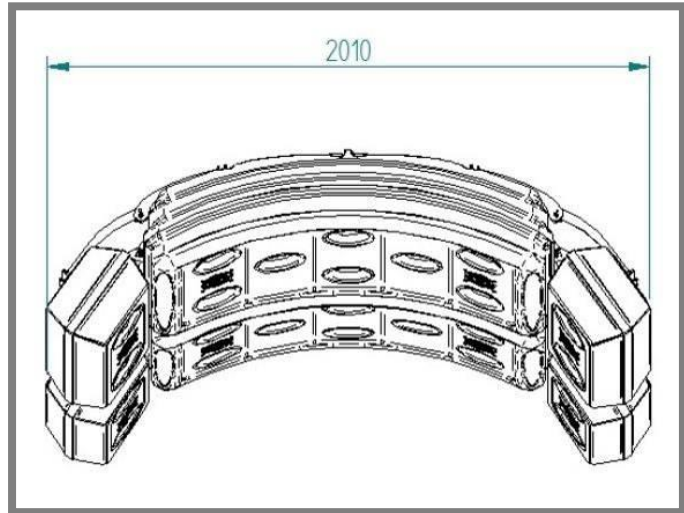
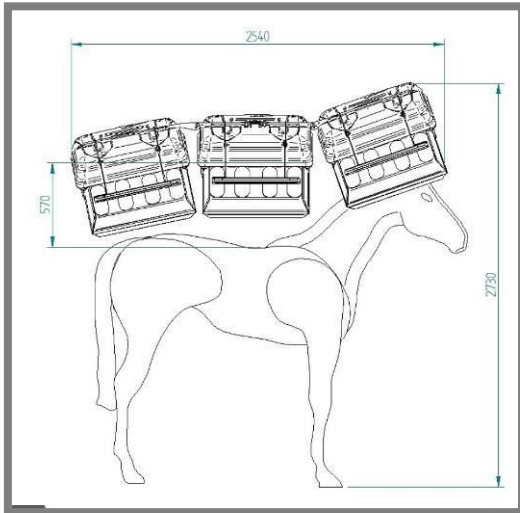
**MaXuSS 230 / 400 / Pro / TWIN
auch als Thera-Version mit Farblicht-
therapie erhältlich!**

Die MaXuSS Serie besteht aus folgenden Modellen:

- | | |
|-----------------------|--|
| MaXuSS 230 | das Grundmodell |
| MaXuSS 400 | das Grundmodell - wie 230, jedoch mehr Leistung |
| MaXuSS W400 | dünnere als 230 / 400, verfügt über IR Halogenstrahler an Stelle von IR Lampen |
| MaXuSS TWIN | zwei MaXuSS werden zu einem großen Solarium zusammengefügt |
| MaXuSS Pro 230 | an das Grundmodell 230 können zusätzliche 6 Seitenmodule mit je 2 IR Lampen angebracht werden |
| MaXuSS Pro 400 | an das Grundmodell 400 können zusätzliche 6 Seitenmodule mit je 2 IR Lampen oder Module mit Warmluftgebläsen angebracht werden |
| MaXuSS Zephyr | Pferdeföhn mit 6 IR Lampen und 9 Warmluftgebläseeinheiten |

Die MaXuSS Serie

MaXuSS Pro 230 / MaXuSS Pro 400



Produktdetails MaXuSS Pro 230 u. MaXuSS Pro 400

MaXuSS Pro 230

Technische Daten

IR Lampen 100W:	36	Stück
IR Lampen 150W:	0	Stück
IR Lampen 250W:	0	Stück
Gesamt IR Leistung:	3600 W	
Ventilatoren:	12 x 90m³/h	
Automatisches Zuschalten der Ventilatoren bei 30°C:	✓	

Anschlusswerte

Anschlussspannung:	1PH + N + PE 230 V 50 Hz
Absicherung mit Ampere:	16A
Aufgenommene Leistung:	3680 W

Richtlinien

Qualitätssiegel:	CE-geprüft
IP-Wert:	IP54

Material und Abmessungen

Ummantelung:	hitzebeständiger Kunststoff
Farbe oben:	RAL6009 - dunkel grün
Farbe unten:	RAL9001 - crème weiß
Lampenarmatur:	Aluminium
Aufhängung:	Stahl
Abmessungen LxBxH:	240 x 210 x 80 cm
Gewicht:	60 kg

Zubehör

Form manuell verstellbar	✓
Aufhängset	✓
Kabel u. Stecker	✓
Thera / LED Beleuchtung	0
Steuerung o. Münzapparat	0
Elektrischer o. manueller Lift	0

Inklusive ✓ Optional 0

MaXuSS Pro 400

Technische Daten

IR Lampen 100W:	12	Stück
IR Lampen 150W:	12	Stück
IR Lampen 250W:	12	Stück
Gesamt IR Leistung:	6000 W	
Ventilatoren:	15 x 90m³/h	
Automatisches Zuschalten der Ventilatoren bei 30°C:	✓	

Anschlusswerte

Anschlussspannung:	3PH + N + PE 400 V 50 Hz
Absicherung mit Ampere:	3 x 10A
Aufgenommene Leistung:	6700 W

Richtlinien

Qualitätssiegel:	CE-geprüft
IP-Wert:	IP54

Material und Abmessungen

Ummantelung:	hitzebeständiger Kunststoff
Farbe oben:	RAL6009 - dunkel grün
Farbe unten:	RAL9001 - crème weiß
Lampenarmatur:	Aluminium
Aufhängung:	Stahl
Abmessungen LxBxH:	240 x 210 x 80 cm
Gewicht:	60 kg

Zubehör

Form manuell verstellbar	✓
Aufhängset	✓
Kabel u. Stecker	✓
Thera / LED Beleuchtung	0
Steuerung o. Münzapparat	0
Elektrischer o. manueller Lift	0

Inklusive ✓ Optional 0