

REITHALLENBANDE

Safety Wall



Die Columbus Reithallenbande "Safety Wall" - eine Innovation aus Kunststoff

Die aus Kunststoff gefertigte Reithallenbande **Safety Wall** ist speziell für Reithallen entwickelt worden.



Sicherheit und Langlebigkeit sind die beiden Hauptmerkmale der **Safety Wall** Reithallenbande, denn Sicherheit von Reiter und Pferd stehen bei uns immer im Mittelpunkt.

Alle Reitbetriebe sind bekanntlich verpflichtet, die an sie gestellten Sicherheitsmerkmale für Reithallen zu erfüllen. Mit der Reithallenbande **Safety Wall** sind Sie somit auf der sicheren Seite.

Unsere Kunststoffhallenbande ist schlagfest und absorbiert jede Art von Stößen. Die Oberfläche ist glatt und in jedem RAL-Ton zu bekommen.

Durch die Verwendung eines speziell entwickelten schlagfesten Kunststoffs ist die Beschädigung der Kunststoffbande nahezu auszuschließen. Die Reithallenbande **Safety Wall** ist natürlich wasserfest und kann ruhig mit Wasser abgespritzt werden. Es besteht kein Risiko durch Verrottung, sodass sich Ihre Investition in unsere Reithallenbande, durch deren hohe Langlebigkeit, absolut bezahlt macht.



REITHALLENBANDE

Safety Wall

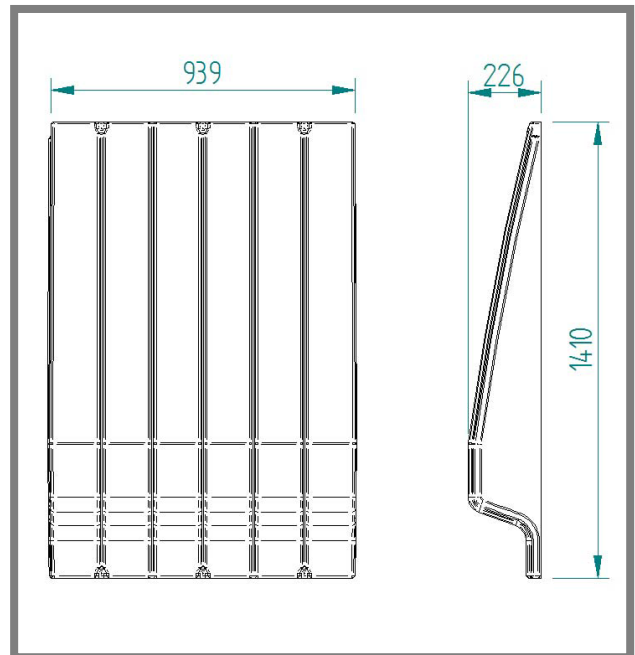


Die **Safety Wall** Reithallenbande ist:

- wasserfest
- abgerundet
- schlagfest
- Stoß absorbierend
- in jedem RAL Ton lieferbar
- einfach zu montieren durch Nut und Feder System

Die **Safety Wall** Reithallenbande hat:

- 5 Jahre Garantie (carry in basis)
- eine glatte wasserfeste Oberfläche
- keinen extra Rahmen oder ähnliche Konstruktion nötig



Ein außergewöhnliches Türsystem

Columbus hat es geschafft, ein Scharnier Drehgelenk für die **Safety Wall** zu entwickeln, welches sich horizontal (wie eine normale Tür) öffnen lässt. Das Scharnier ist komplett in der Bande integriert, so dass im geschlossenen Zustand der Türe, nicht zu sehen ist, dass sich eine Türe in der Wand befindet. Hierdurch erhalten Sie eine optimale Verarbeitung der Reithallenbande.

Sie kennen sicherlich das allgemeine Problem, das Öffnen einer Türe, in einer schräg montierten Reithallenbande. Darum sind die Scharniere auch einzeln erhältlich, sodass bestehende Situationen schnell und sicher angepasst werden können.

Das **Safety Wall** Drehgelenk ist eine verdammt gute Lösung!

