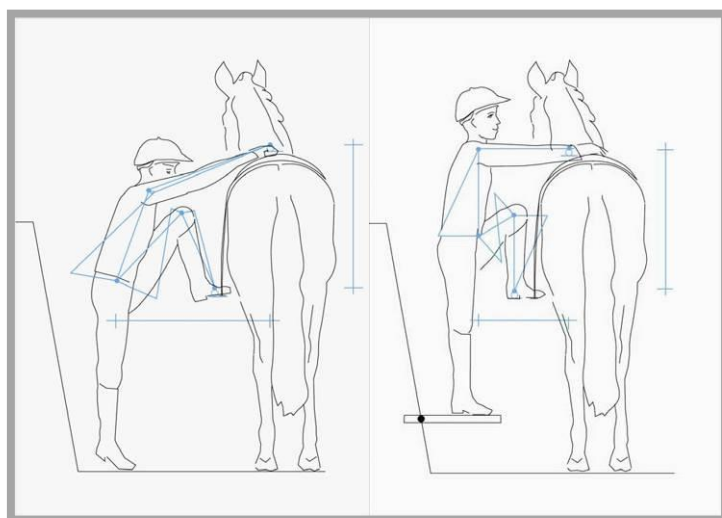


Die Aufsitzhilfe, bei der alles klappt!

Herkömmliches Aufsitzen ist für das Pferd jedes Mal eine Belastung – körperlich und nervlich. Kein Wunder, wenn die Wirbelsäule des Pferdes zwangsläufig zur Seite gezogen wird. Um diesen Misstand zu beheben, gab es bisher immer wieder Ansätze. Aber nie eine praxisingerechte Lösung. Mouny hat die weltweit erste automatische Aufsitzhilfe entwickelt, von der Pferd und Reiter gleichermaßen profitieren. Sie entlastet den Pferderücken, vermeidet schiefe Sättel und schont die Nerven des Tieres. Gleichzeitig ermöglicht sie einfacheres Aufsitzen – und klappt nach Gebrauch automatisch weg. Aus diesen Gründen benutzen Profis fast ausschließlich eine Aufsitzhilfe, denn sie ist praktiziertes Horsemanship.



Automatisches Einklappen

Die erste Aufsitzhilfe, die nur da ist, wenn sie auch gebraucht wird. Nach der Benutzung klappt sie sanft und geräuschlos ein. Das schont die Nerven des Pferdes. Und nichts steht mehr im Weg.

Kann auch fantastisch in die Columbus Safety Wall Reithallenbande aus Kunststoff integriert werden!



Komfortables Aufsitzen

Die geräumige Klappstufe (100 cm x 40 cm) ermöglicht einfaches Aufsitzen aus der jeweils besten Position zum Pferd. Ideal auch bei unruhigen Tieren. Die Auftrittshöhe ist frei wählbar.



Geprüfte Sicherheit

Der robuste Stahlrahmen und die geprüfte Statik garantieren hohe Sicherheit.



Mouny Horse & Sport

Aufstiegshilfe

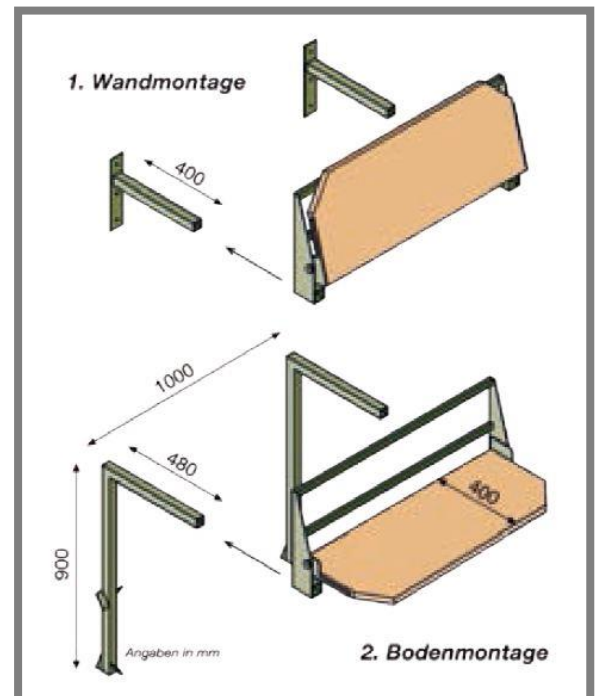
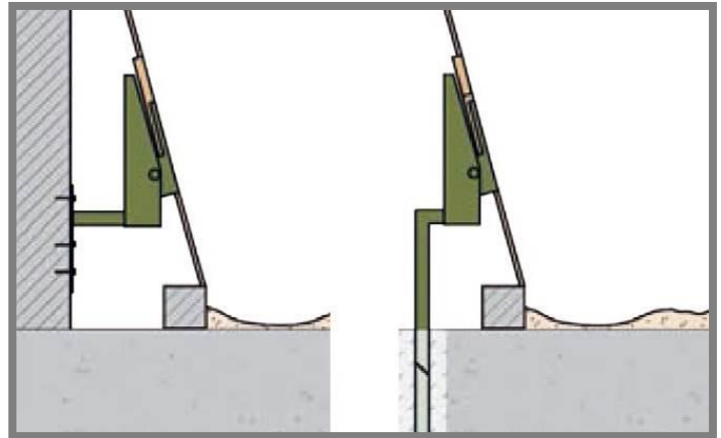


Universeller Einbau

Die Aufsitzhilfe passt nahtlos in die Bande. Eine Montage ist aber auch am Boden – mit frei wählbarer Höhe – möglich. In beiden Fällen ermöglicht die geräumige Klappstufe komfortables Aufsitzen aus der optimalen Position zum Pferd.

Vorteile für Pferd und Reiter

- Entlastet den Pferderücken
- Vermeidet schiefe Sättel
- Geräuschloses und sanftes Einklappen
- Ideal auch bei sensiblen Pferden
- Einfaches Aufsitzen durch geräumige Klappstufe
- Auftrittshöhe frei wählbar
- Leichte Montage und Bedienung
- Einsatz in der Bande (nahtlos integrierbar) und am Boden
- Kein Strombedarf, ohne Verschleiß und Wartung
- Getestet und empfohlen von der Deutschen Akademie des Pferdes (FN).



Auch Top-Reiterin
Ingrid Klimke ist
überzeugt von der
Aufstiegshilfe by
Mouny!